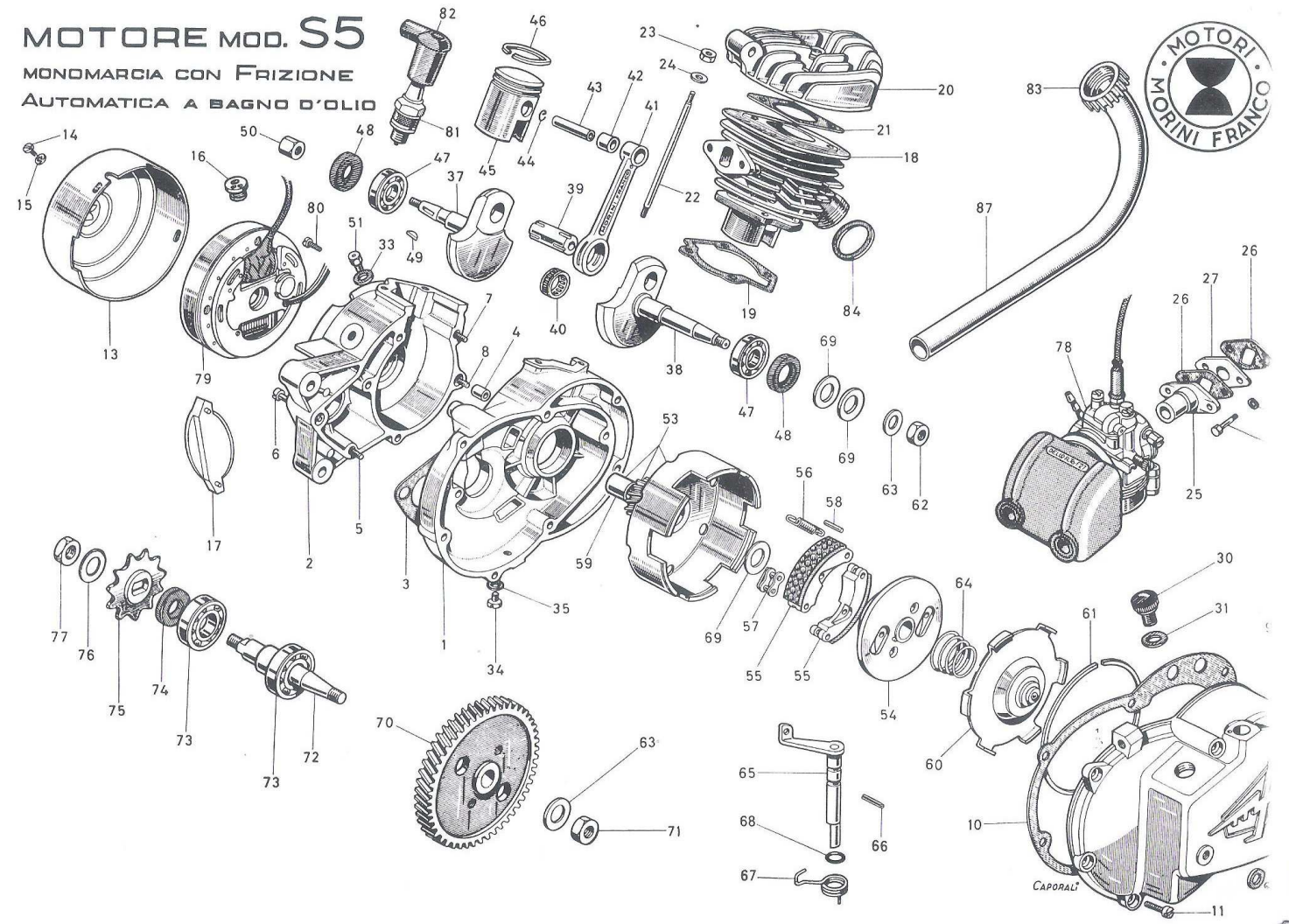


MOTORE MOD. S5
 MONOMARCA CON FRIZIONE
 AUTOMATICA A BAGNO D'OLIO



CAPORALI