

S.p.A MALAGUTI
S. Lazzaro di Savena
(BOLOGNA)

Ciclomotore a due ruote "GAM 45"

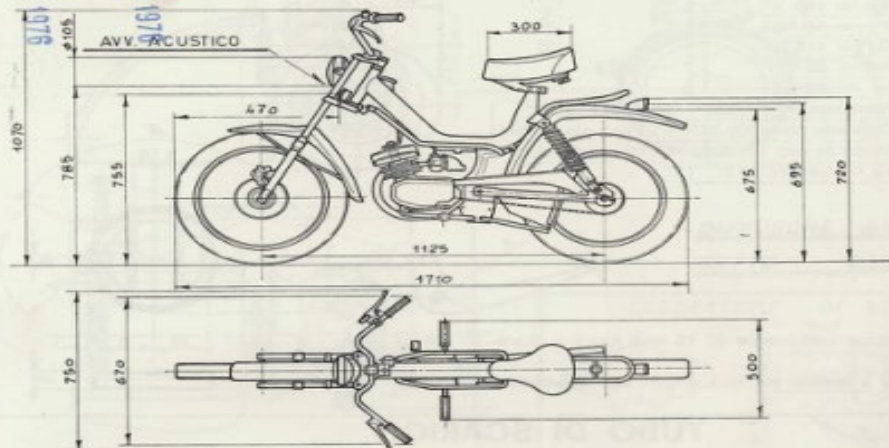
ANNO
1976



Omologato dal Ministero dei trasporti - Direzione Generale Motorizzazione Civile e T.C. Certificato n. 15639 OM in data 29 aprile 1976. E' autorizzato il rilascio della dichiarazione di conformità di cui all'art. 53 del T.U. 15-8-59 n. 393.

Punzonatura:
caratteri e
grandezza al
vero

11.1976



Malaguti
GAM 45 * 1234567890 *
DGM 15639 OM
PUNZONATURA SUL TUBO CANNOTTO STERZO
MOTORE FM-4M/R DGM 11517 OM

TELAIO

TIPO DI STRUTTURA Monotrave tubo acc. e lamiera

Posti n. 1

DIMENSIONI

Lunghezza max m. 1,71
Larghezza max m. 0,75
Passo a carico m. 1,12

PESI

Tara senza conducente Kg. 62
Peso complessivo (posti 1 = 70 Kg.) Kg. 132

SOSPENSIONI

Anteriore: forcella telescopica con molle elicoidali e ammortizzatori idraulici.
Posteriore: forcellone oscillante con molle elicoidali.

RUOTE con cerchi ant. 17" - post. 16"

Pneumatici anteriore e posteriore 2,50 x 17 MT53 - 3,25 x 16 MT53.

FRENI (vedi retro)

IMPIANTO ELETTRICO

Alternatore volano 18 W - 6 V.
Dispositivi d'illuminazione e segnalamento di tipo approvato.

Proiettore con luce enabagliante e luce di posizione mutuamente incorporata.
Luce di posizione posteriore con catodiottro raggrupato.

Segnalatore acustico posto sotto il proiettore.

MOTORE: Morini Franco Motori.

Marchio e tipo FM. 4M/R (DGM 11517 OM del 18-4-1973)

Tempi n. 2
Cilindri n. 1
Alesaggio mm. 39
Corsa mm. 41,8
Cilindrata cm ³ 49,93
Potenza fiscale CV 1
Rapporto compressione 1: 8,9
Potenza effettiva CV 1.16 a giri/1' 4.400
PESO Kg. 14,800

FRIZIONE a dischi multipli in bagno d'olio comandata sul manubrio lato sinistro.

CAMBIO VELOCITA' E TRASMISSIONI

N. 4 marce con comando a pedale

Trasmissione primaria: motore - cambio

Z 13/60 = 1: 4,615
Cambio di velocità: prima Z 10/33 = 1: 3,3
seconda Z 15/29 = 1: 1,933
terza Z 18/26 = 1: 1,444
quarta Z 20/24 = 1: 1,20
quinta Z / = 1:

Trasmiss. secondaria a catena Z 13/30 = 1: 2,307
Velocità calcolata a N. giri di massima potenza
(rapporto totale motore ruota) = 1: 12,775
Km = 33,3

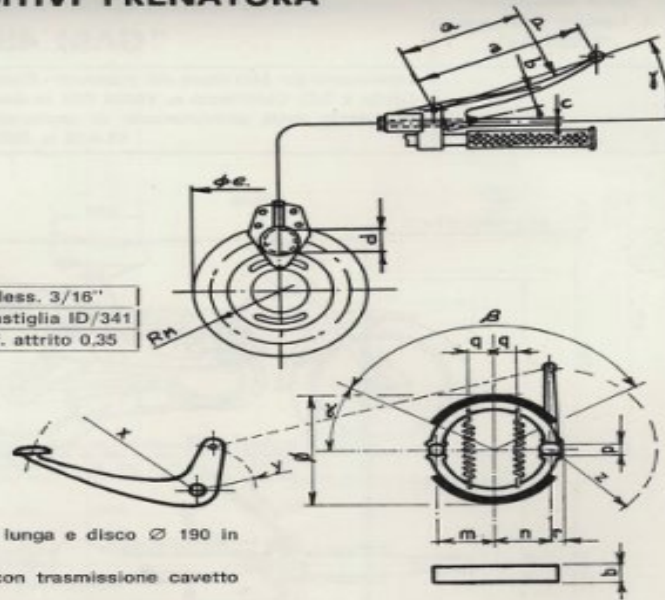
PRESTAZIONI

1 Km	{	partenza da fermo sec. 101,6
		lanciato sec. 98,7
		velocità max effettiva Km/h 36,5

CONSUMO (norme CUNA) Litri 100 Km. 2,09
SERBATOIO capacità totale Litri 2,3
Silenziatore (vedi retro)

DISPOSITIVI FRENATURA

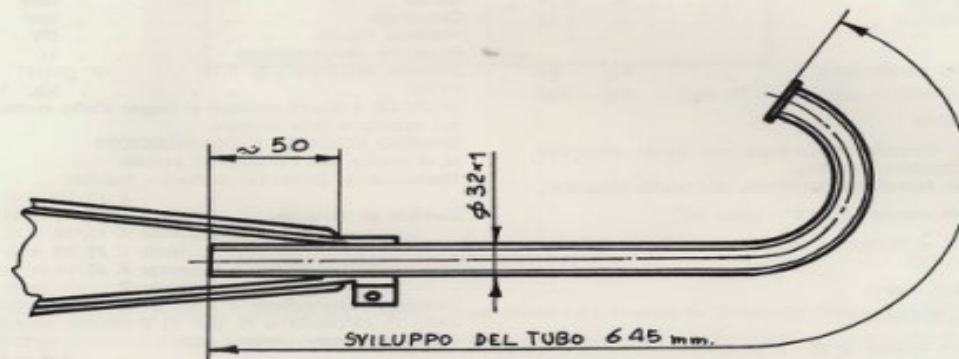
FRENI		
	post.	anteriore
m =	47,5	a = 165
n =	47,5	b = 25
x =	195	c = 13
y =	56	d = 31,5 x 30 x 2
b =	20	$\phi e = 190$
p =	8	P = 14 Kg.
q =	32	Q = 115,5
r =	9	RM = 80
z =	54,5	$\gamma = 25^\circ \sim$
$\phi =$	118	Pressione 49 Kg/cm ² - Tubo fless. 3/16"
$\alpha =$	57°	Chiusura pinza Kg 690 ~ - Pastiglia ID/341
$\beta =$	100°	Disco in acc. cromato - Coeff. attrito 0,35
$\gamma =$	—	Kg m. frenata 19,37



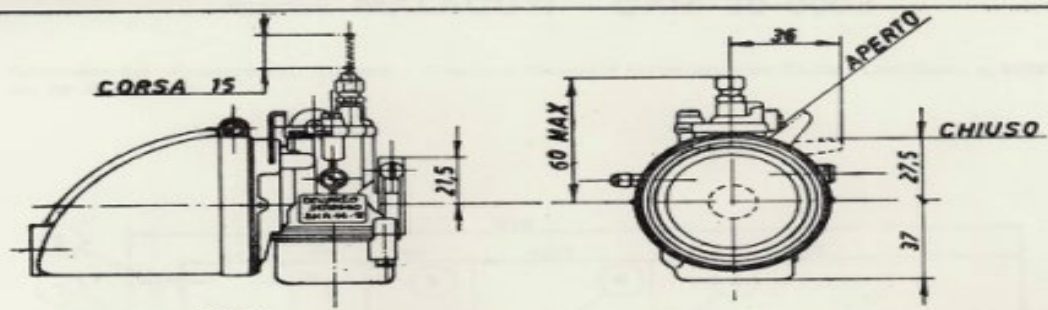
Anteriore: freno a disco con pompa ϕ 13 leva lunga e disco ϕ 190 in acciaio cromato.

Posteriore: comando a pedale sul lato destro con trasmissione cavetto acciaio ϕ 2,5.

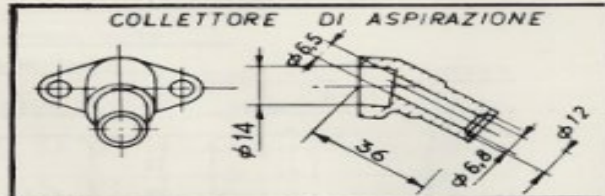
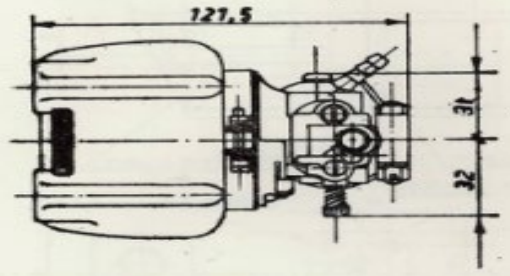
TUBO DI SCARICO



CARBURATORE DELLORTO SHA 14-12 CON CUFFIA F.27 IGM 0690 S



DIFFUSORE $\phi 12$
GETTO 0,58



CILINDRO E PISTONE

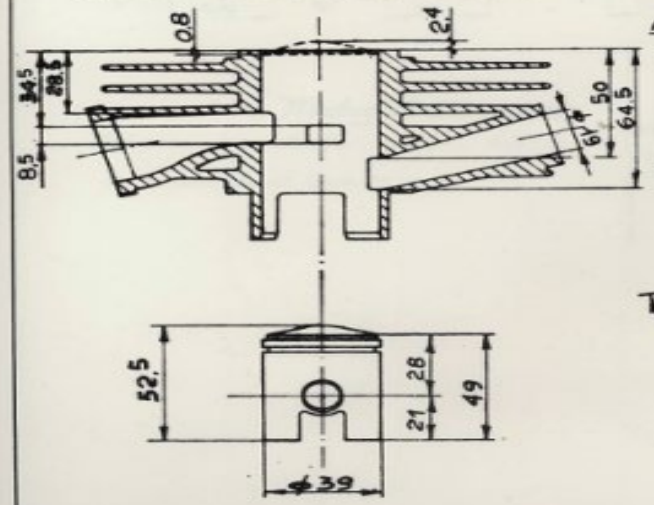
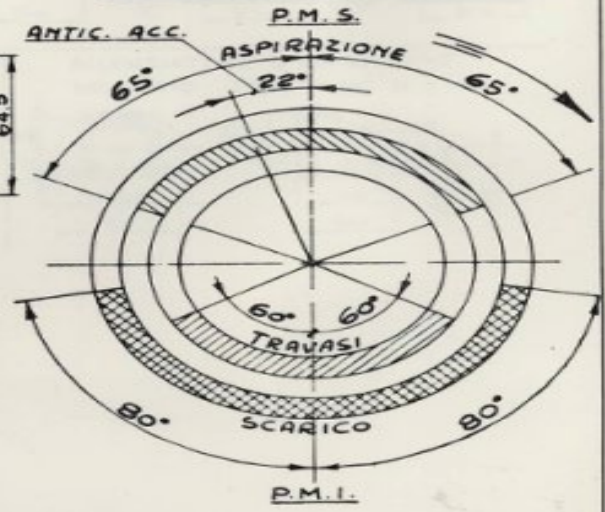


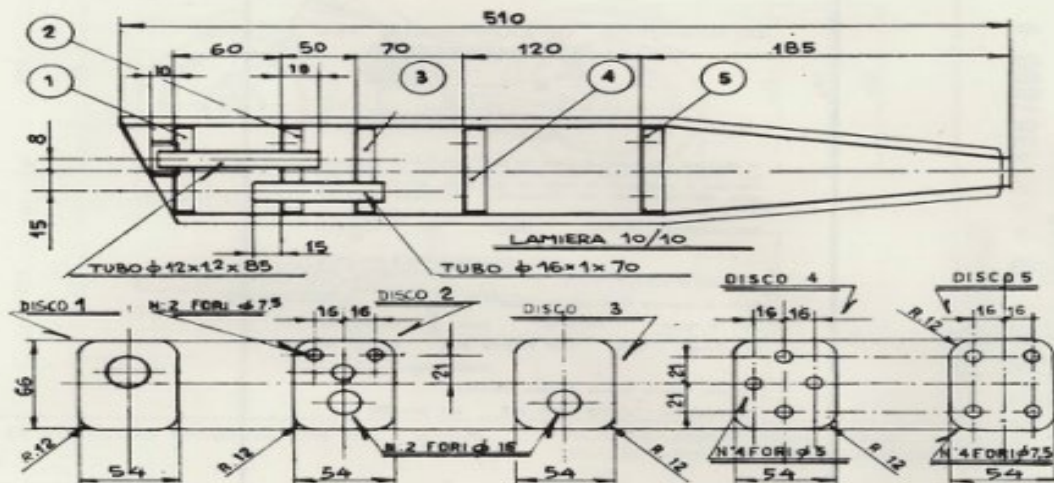
DIAGRAMMA DELLE FASI



DISPOSITIVO SILENZIATORE

marca MALAGUTI - GAM 30-0003

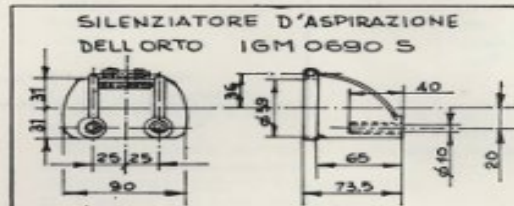
Approvato dal Ministero dei Trasporti - Direzione Generale Motorizzazione Civile - Certificato n. 31055 S
del 29 Aprile 1976.



Punzonatura *Malaguti* DGM.10321S*

Regime di controllo: giri/min. 4400

dB. di controllo sil. usati 79.



FAC - SIMILE (fotoriproduzione) della dichiarazione di conformità

2000-05 MAG - ITUSAJAM

DICHIARAZIONE DI CONFORMITA' PER
VEICOLI DI TIPO OMOLOGATO

Si dichiara - ai sensi dell'art. 53 del Testo Unico approvato con D.P.R. 15 giugno 1959 n. 365 - che il veicolo sotto indicato è conforme in tutte le sue parti, al tipo omologato dal Ministero dei Trasporti - Direzione Generale M.C.T.C.

con certificato n° OM 15636 del 29-4-1976

CICLOMOTORE a due ruote

Fabbrica: MALAGUTI S.p.A.

Sede: S. Lazzaro di Savena Bologna

Tipo e serie: GAM 45 Telaio N.° retroindicato

Cilindrata: 49,93 cm³ Potenza max 1,16 CV

Pertata Kg.:

Motore: Meriel Franco Motore FM-4M/R

Omologazione DGM 11517 OM del 19-4-1973

_____ II _____
MALAGUTI S.p.A.

(*) Firma di una delle persone autorizzate, firma depositata presso la Direzione Generale MCTC

N. B. - Il rilascio della prima dichiarazione di conformità è avvenuto in data **19 - 6 - 1976** con il veicolo avente il numero di telaio **2000** L'ultima dichiarazione di conformità è avvenuta in data _____ e si riferisce al veicolo avente il numero telaio _____ (verrà reso noto a produzione ultimata)